

Jeven

Top ventilation for top chefs

JSI/JLI-UV-Turbo

Монтаж, наладка, эксплуатация



esv | Энергоэффективные
системы вентиляции
Официальный дистрибьютор

☎ 8 (800) 500 23 96 Россия (бесплатно)
☎ +7 (499) 110 97 53 Москва и МО
☎ +7 (812) 407 39 79 Санкт-Петербург

✉ info@esv.company
🌐 www.enervent-russia.ru
🌐 www.esv.company

Содержание



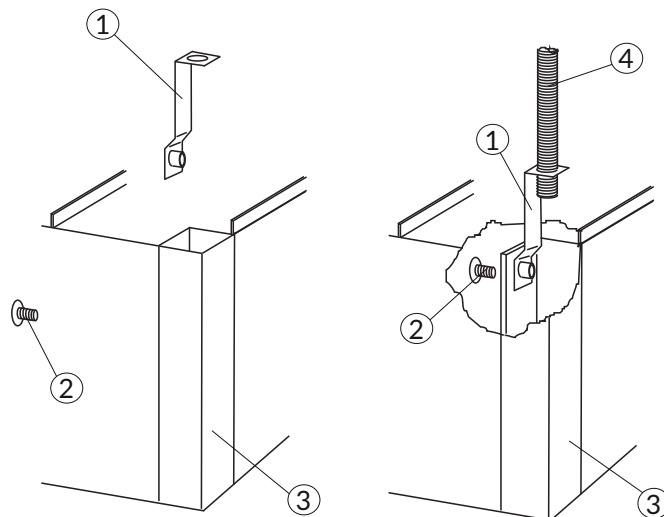
Монтаж кронштейнов	3
Точки крепления и подключение модулей зонта	4
Установка стекол	4
Лампы освещения	5
Монтаж защитных панелей	6
Электрика	7
Обслуживание TurboSwing	8-9
Демонтаж двигателя и УФ-ламп	10
Настройка вытяжки	11
Монтаж приточных решеток	12
Точки замера воздуха и расположение стикеров с к-коэффициентом	13
Настройка приточного воздуха	14
График замеров приточного воздуха и к-коэффициент	15
Очистка	16-17

JSI/JLI-UV-Turbo

УСТАНОВКА КРОНШТЕЙНОВ

1. Подвесной кронштейн
2. Болт
3. Угловой профиль
4. Подвесная шпилька (не входит в комплект)

Кронштейны крепятся болтами к угловому профилю.

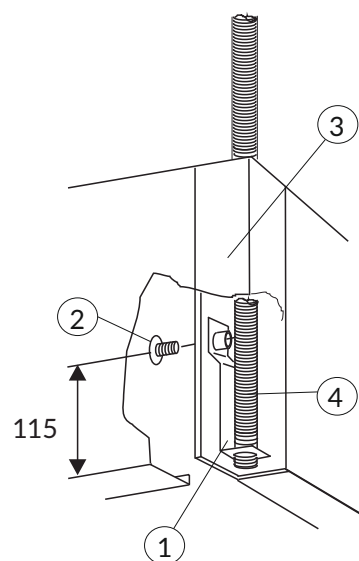


ВТОРОЙ ВАРИАНТ

1. Подвесной кронштейн
2. Болт
3. Угловой профиль
4. Подвесная шпилька (не входит в комплект)

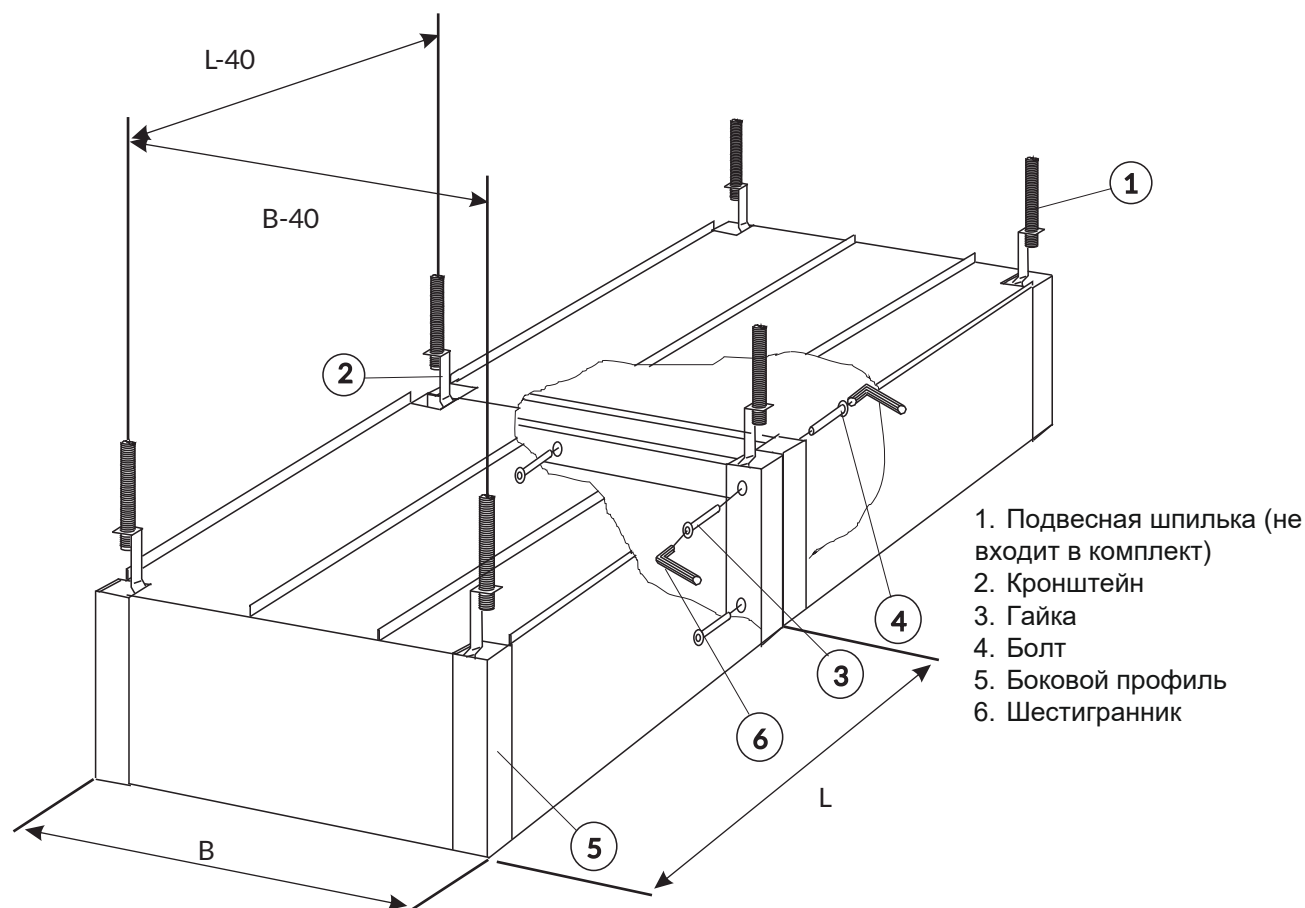
Кронштейны могут крепиться внутри профиля ближе к нижнему краю зонта. Предварительно высверливаются отверстия.

Такой вариант рекомендован при монтаже зонта в углу кухни.



JSI/JLI-UV-Turbo

ТОЧКИ КРЕПЛЕНИЯ И ПОДКЛЮЧЕНИЕ МОДУЛЕЙ ЗОНТА



Зонт можно закрепить на монтажных шпильках M8, которые не входят в комплект поставки.

Отверстия в потолке кухни высверливаются согласно чертежу.

Рекомендованная высота подвеса зонта 2100-2200 мм.

Установить защитные пластиковые уголки по нижнему краю зонта.

МОНТАЖ СТЕКОЛ

Поднимите стекло в верхний паз и опустите в нижний. Нанесите силикон на края стекла (смоченным пальцем).

JSI/JLI-UV-Turbo

УСТАНОВКА ЛАМП

1. Лампа
2. Кабель 2 м

Каждый модуль зонта оснащен флюоресцентной лампой освещения, кабелем подключения. Все трубки стандартного белого цвета.

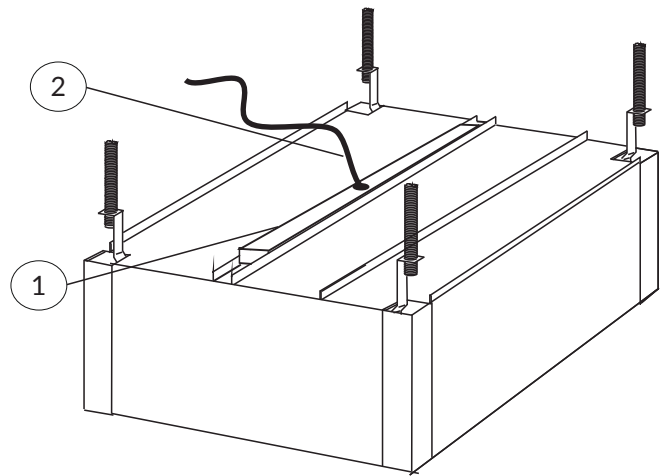
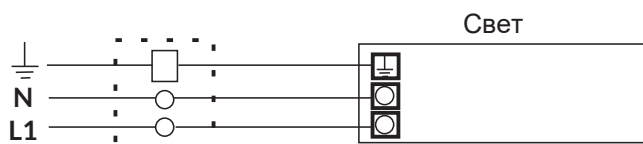


Схема подключения

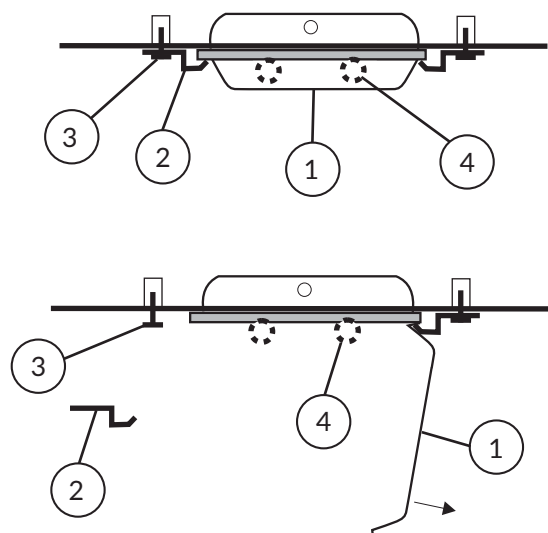


Распред. коробка (в комплект поставки не входит)

ДЕМОНТАЖ ЛАМПЫ

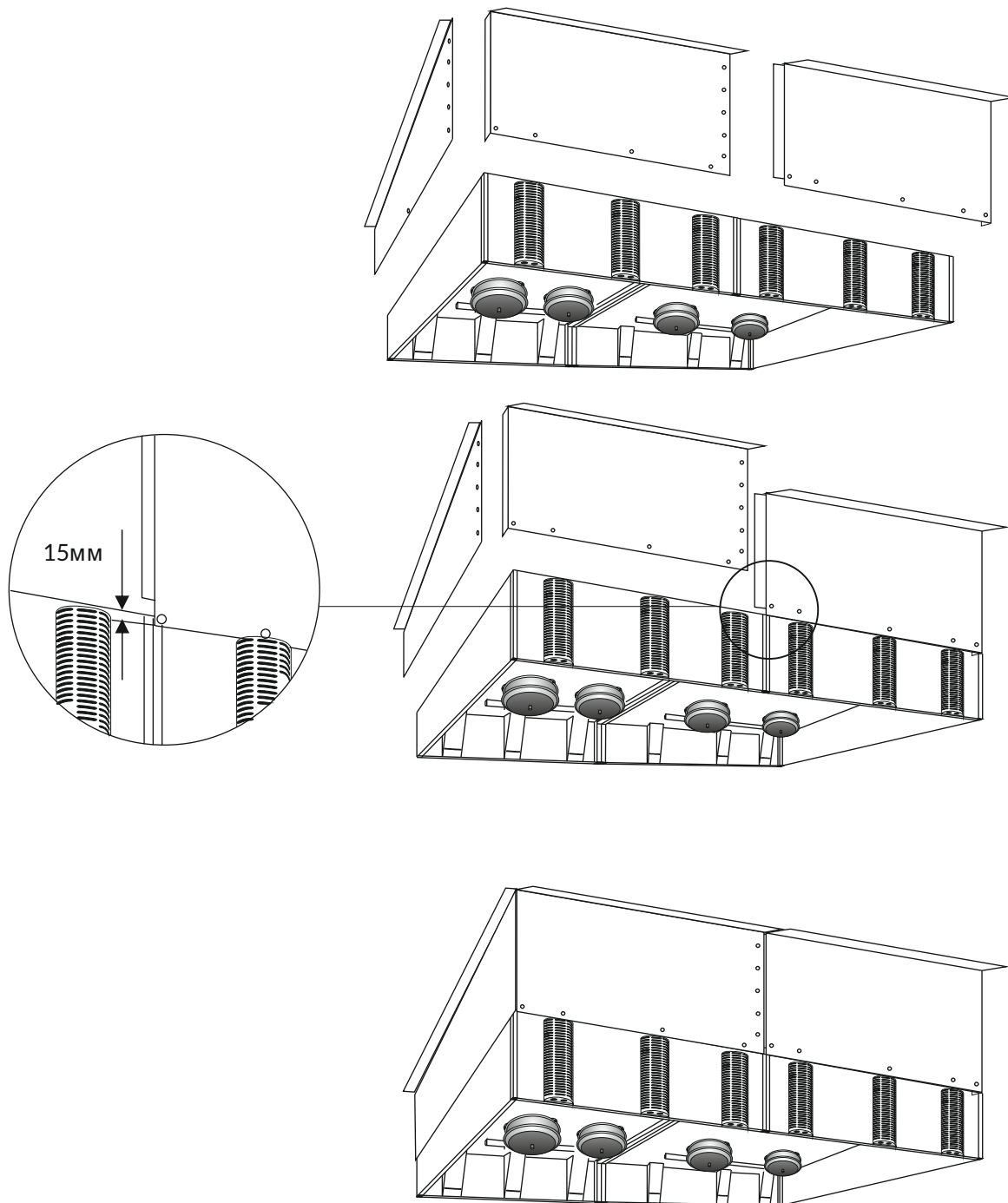
1. Крышка
2. Зажим
3. Винт
4. Лампа

Ослабить винты (3) зажима (2). Снять зажимы. Откинуть крышку (1). Вытащить лампу.



JSI/JLI-UV-Turbo

МОНТАЖ БОКОВЫХ ПАНЕЛЕЙ



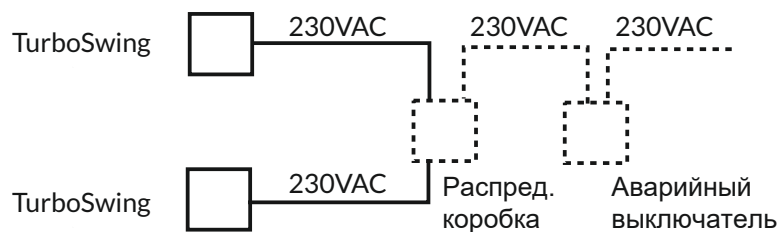
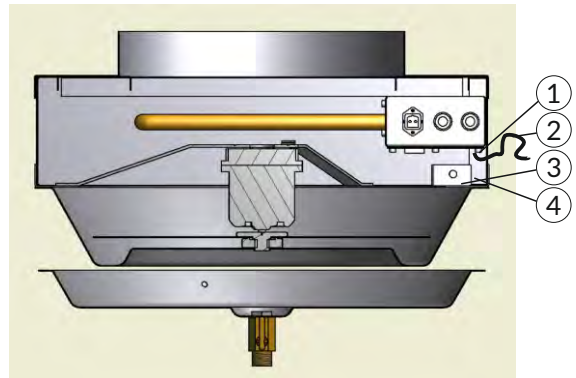
Пластины должны быть расположены на нужной высоте, отверстия под заклепки заранее просверлены

JSI/JLI-UV-Turbo

МОНТАЖ ЭЛЕКТРИКИ

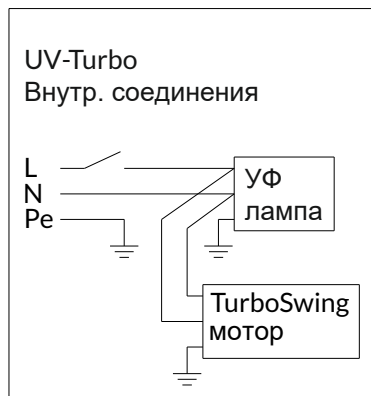
1. Колодка подключения кабеля мотора
2. Кабель 2.0 м
3. Лампа
4. Концевой выключатель

Электрик устанавливает обязательный аварийный выключатель, а также подключает распределительную коробку в непосредственной близости от зонта.



Аварийный выключатель, распределительная коробка и кабели, отмеченный пунктиром, не входят в комплект поставки

Схема подключения



JSI/JLI-UV-Turbo

ПРОВЕРКА РАБОТЫ TURBOSWING

Ежедневно проверяйте работу TurboSwing's по показаниям индикатора.

Индикатор



ОБСЛУЖИВАНИЕ

Годовое обслуживание:
Годовое обслуживание проводит только специалист.
Перед началом работ убедитесь, что оборудование достаточно остыло.



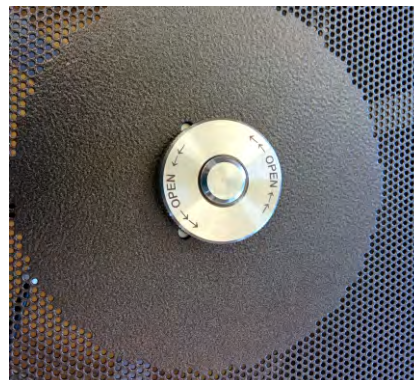
1. Выключить аварийный выключатель, индикатор должен погаснуть.



2. Открыть кран, слить жир. Закрыть кран.



3. Ослабить гайку крепления крышки, повернуть крышку по часовой стрелке. Снять крышку.



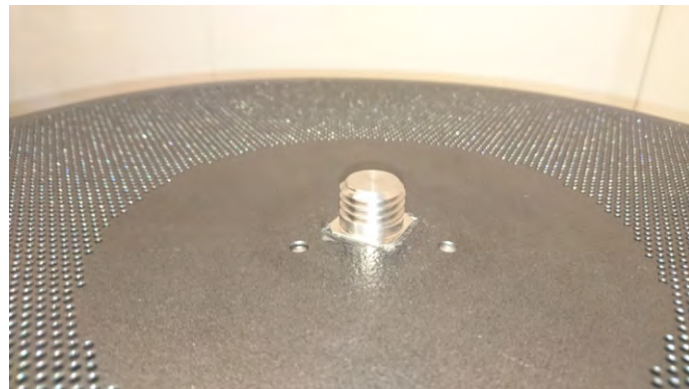
4. Отсоединить диск сепаратора, отвернув гайку.

JSI/JLI-UV-Turbo

ОБСЛУЖИВАНИЕ



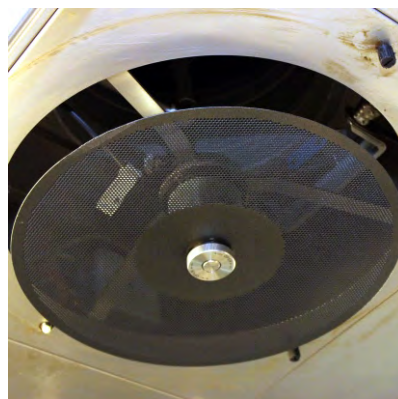
5. Промыть элементы зонта в посудомоечной машине.



6. Установить на место пластину сепаратора



7. Крепко закрутить гайку.



Индикатор

8. Установить крышку на место, повернуть по часовой стрелке и закрутить крепежные гайки. Убедиться в отсутствии зазора между крышкой и верхней панелью зонта.

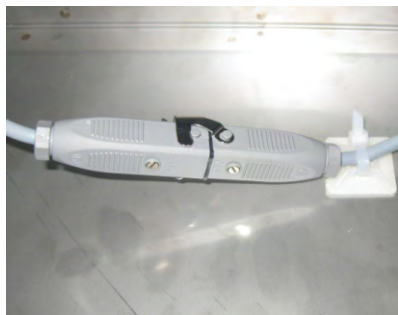


9. Включить рубильник. Должен загореться индикатор зонта или блока SwingControl.

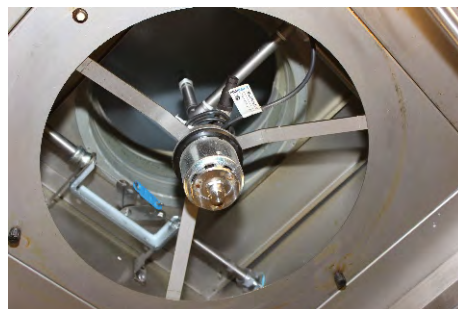
JSI/JLI-UV-Turbo

ДЕМОНТАЖ ДВИГАТЕЛЯ

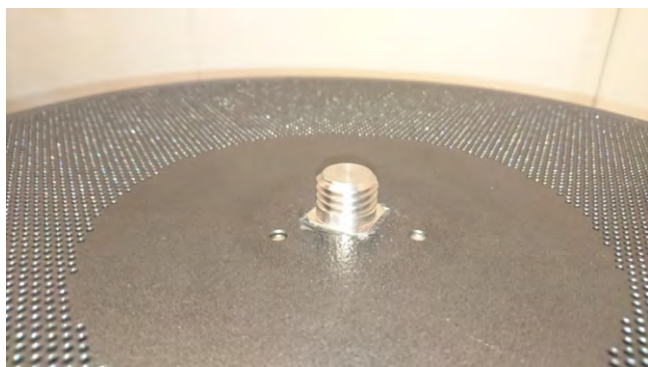
Демонтаж должен проводить только профессионал. Необходимо выполнить шаги 1-4 инструкции на стр. 8. Выключите аварийный выключатель, убедитесь, что индикаторы не горят. Открыть кран и слить жир, после чего кран закрыть. Ослабить барашковые гайки, повернуть крышку против часовой стрелки, снять крышку. Удалить диск сепаратора, сняв центральную гайку.



5. Отсоединить разъем питания двигателя.



6. Открутить три болта, вытащить двигатель. Монтаж производить в обратном порядке. При наличии активной системы пожаротушения стараться не повредить ее.



7. Аккуратно вернуть на место диск сепаратора.



8. 3 открутить большую гайку.

УДАЛЕНИЕ/ ЗАМЕНА УФ-ЛАМПЫ



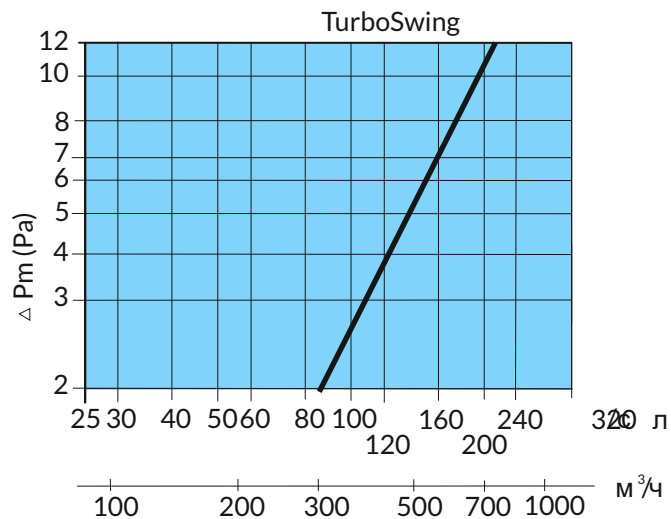
9. Установить крышку зонта, включить аварийный выключатель. Убедитесь, что индикатор горит.



10. Повторите шаги 1-4 инструкции на стр. 8. Удалите лампу. Рекомендуем использовать сухую ветошь. Вернуть на место части зонта в обратной последовательности.

JSI/JLI-UV-Turbo

НАСТРОЙКА ВЫТЯЖКИ



Δ Pm(Па) = Перепад давления в точке замера, Па

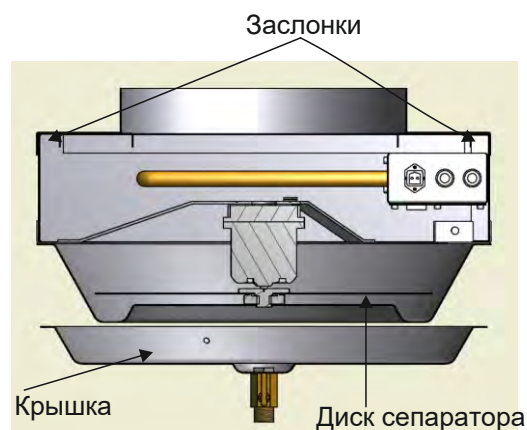
Регулирующая заслонка должна быть открыта перед началом регулировки. Заслонки можно снять, предварительно удалив крышку и диск сепаратора (стр. 8) .



Воздушный поток можно измерить по перепаду давления в точке замера в крышке зонта.

K1 (м³/ч) = 218
K2 (л/с) = 60,5

$$Q = Kx \sqrt{P_m} \quad P_m = (Q/K)^2 \text{ Pa}$$

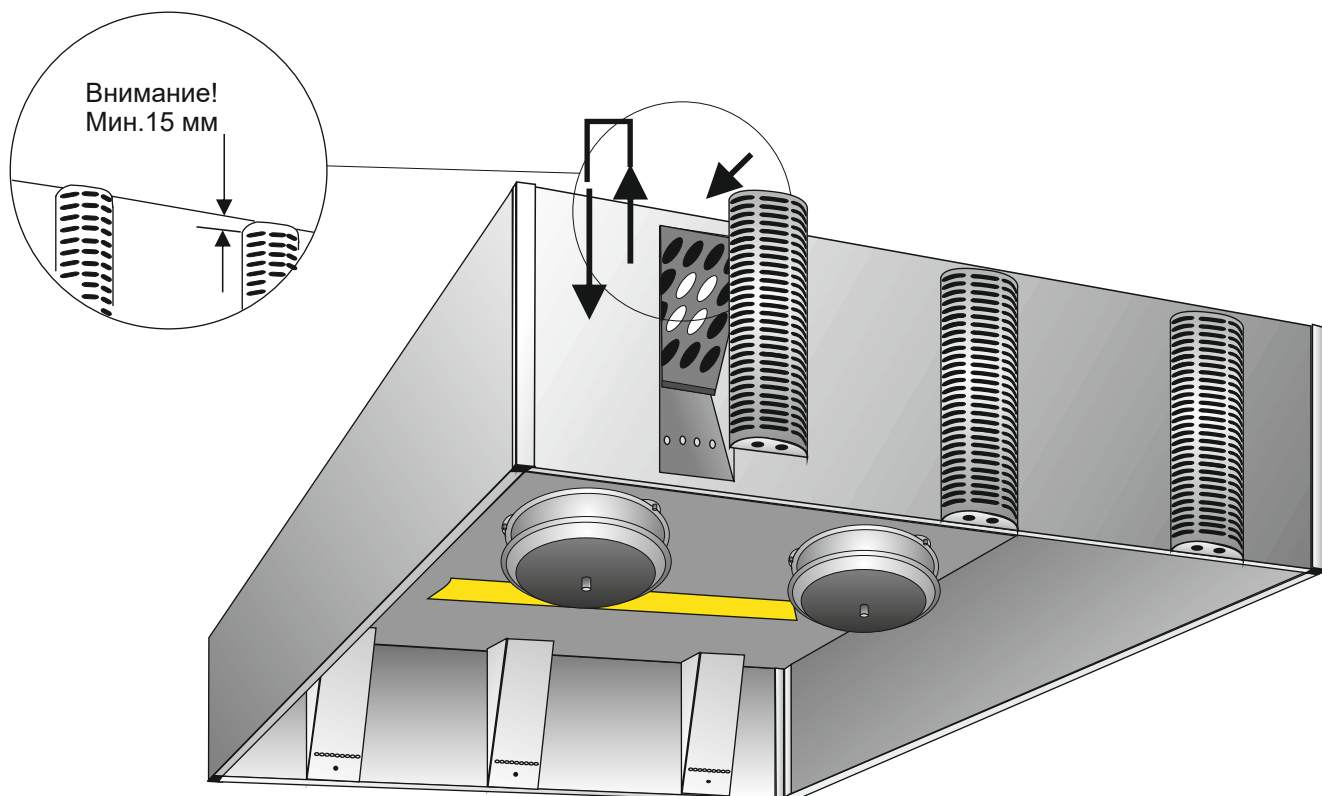


JSI-UV-Turbo

МОНТАЖ ПРИТОЧНЫХ РЕШЕТОК

Внимание!

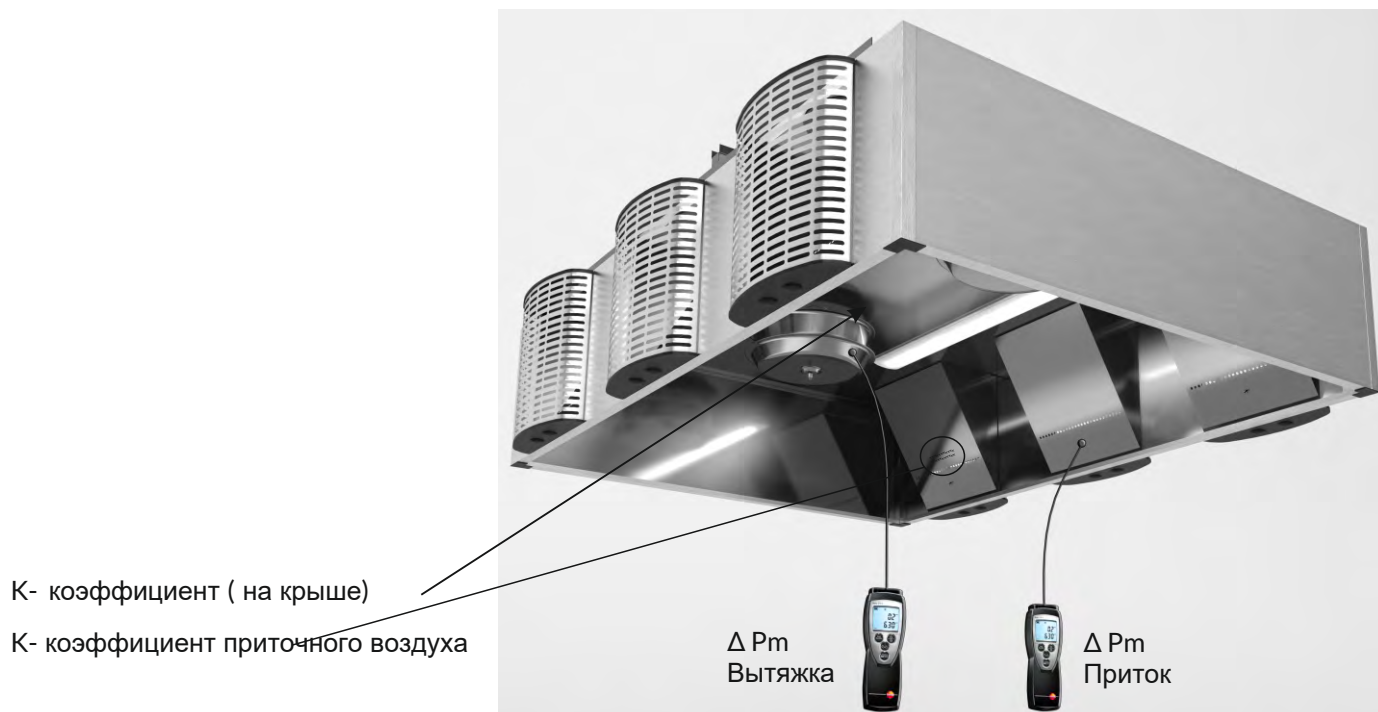
Необходим минимальный зазор 15 мм между потолком и решеткой.



Приточную решетку легко устанавливать. Для этого надо поднять ее так, чтобы верхняя кромка вошла в паз зонта. После чего наклонить решетку к зонту и опустить, чтобы ее нижний край оказался на одном уровне с нижним краем зонта.

JSI/JLI-UV-Turbo

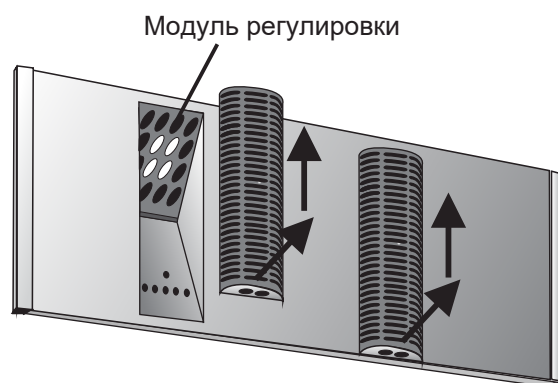
ТОЧКА ЗАМЕРА ВОЗДУХА И КОЭФФИЦИЕНТ "К"



НАСТРОЙКА ПРИТОЧНОГО ВОЗДУХА

Зонты поступают с завода с настройками по сопротивлению 25-35 Па. Е сли необходима тонкая регулировка, то надо снять приточную решетку и модуль регулировки. При проведении замеров решетки должны быть установлены на штатные места.

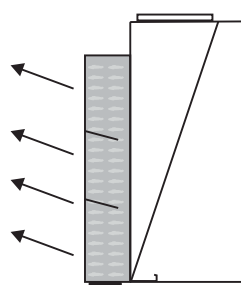
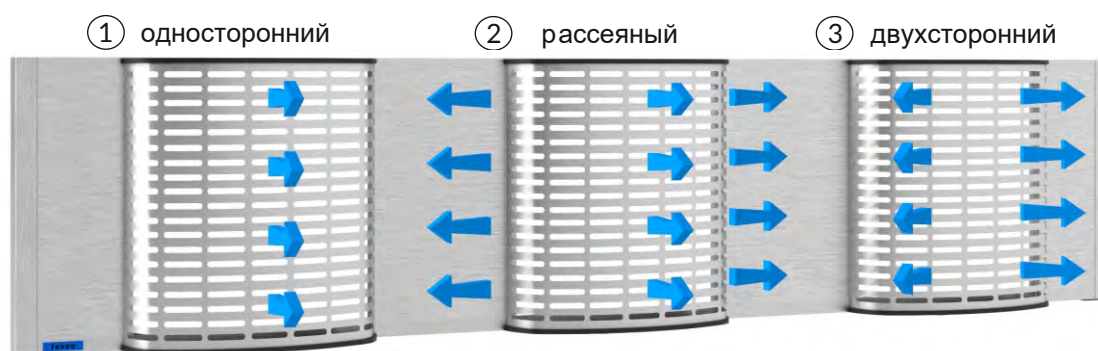
Настроечный модуль зонта нужен только для балансирования приточного воздуха. Для общей регулировки воздушного потока необходимо предусмотреть клапаны в магистральном воздуховоде и его ответвлениях.



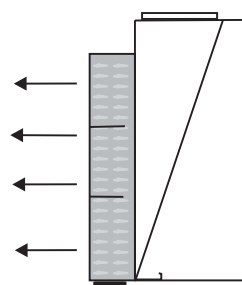
JSI-UV-Turbo

РЕГУЛИРОВКА ДИАГРАММЫ ВОЗДУШНОГО ПОТОКА

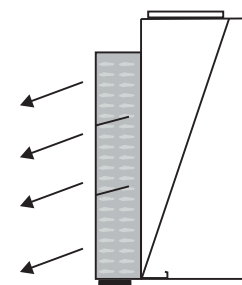
Диаграмму воздушного потока можно изменять, поворачивая вертикальные пластины внутри приточной решетки.



Выброс вверх

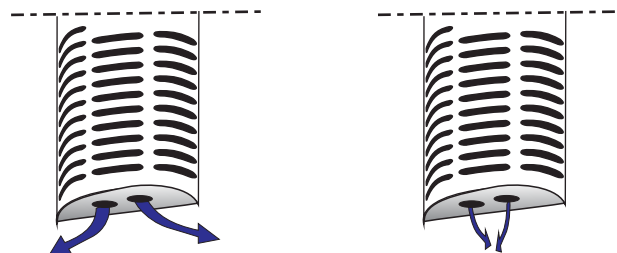


Заводская настройка



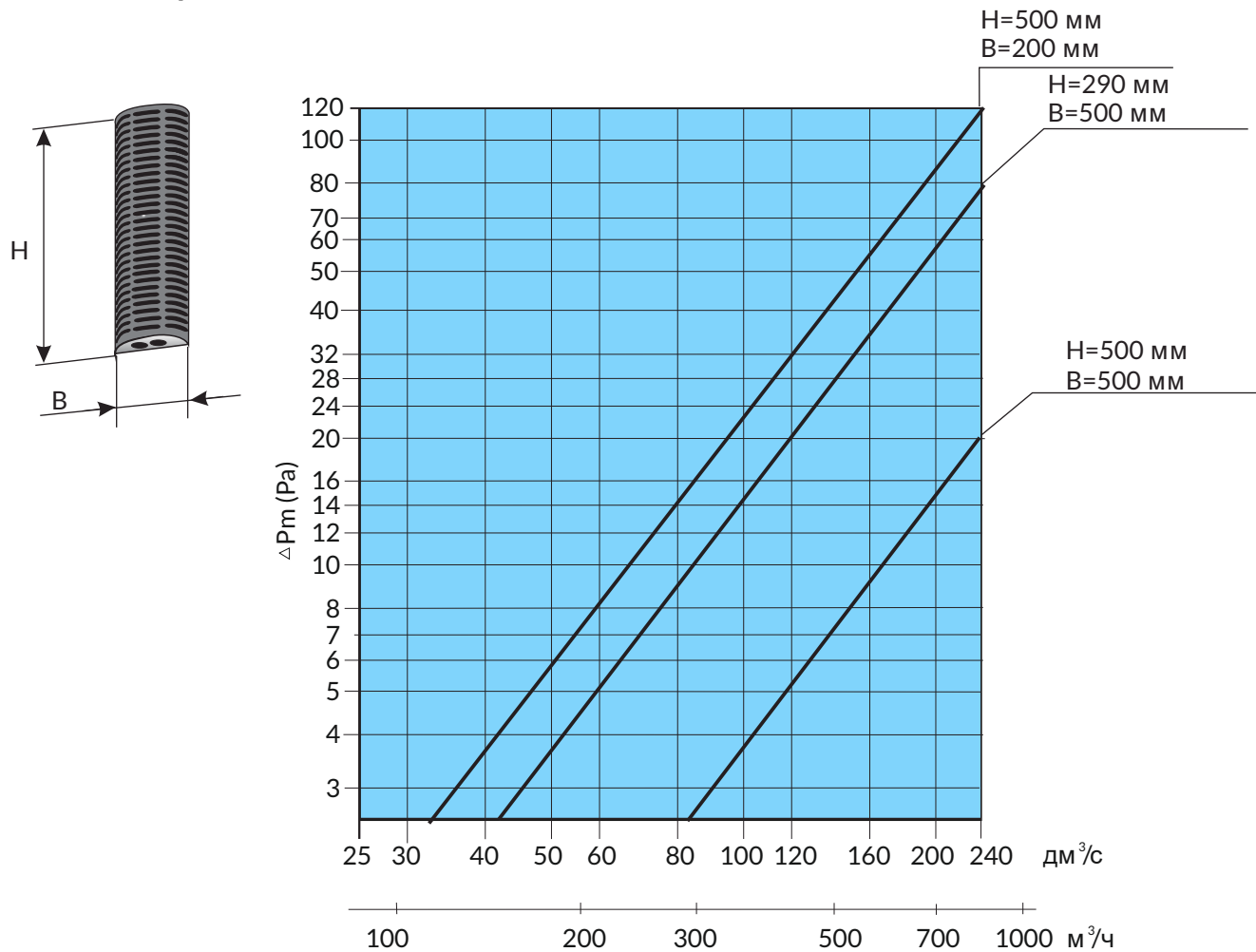
Выброс вниз

Приточные решетки снабжены соплами индивидуального обдува. Работник кухни может менять направление выброса воздуха с помощью сопел.



JSI-UV-Turbo

ГРАФИК ЗАМЕРОВ ПРИТОЧНОГО ВОЗДУХА И КОЭФФИЦИЕНТ "К"



P_m (Па) = Измеряемый перепад давления, Па

H = Высота приточного устройства, мм

B = Ширина приточного устройства, мм

K - коэффициент приточного воздуха

Приточка	Высота зонта		
	540	330	540
Ширина, мм	200	500	500
Высота, мм	500	290	500
K1(м3/ч)	77.0	96.0	192
K2(л/с)	21.4	26.7	53.3
$Q = K \times \sqrt{P_m}$ $P_m = (Q/K)^2$ Pa			

JSI/JLI-UV-Turbo

ОЧИСТКА TURBOSWING

В зависимости от интенсивности производства на кухне, жир удаляют ежедневно/ еженедельно или реже. Работник сливает жир в приемник.

При сливе жира необходимо предусмотреть свободное место для удобства. Перед началом операции убедитесь, что оборудование достаточно остыло.



1. Открыть кран.



2. Слить жир, закрыть кран.



3. Протереть поверхности тряпкой.

Индикатор



4. Проверить работает ли зонт - индикатор должен гореть.

JSI/JLI-UV-Turbo

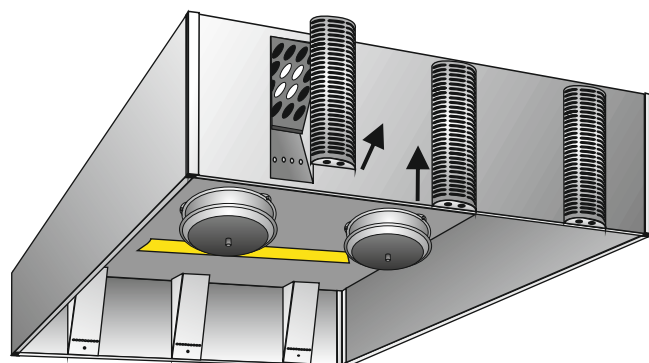
ЧИСТКА ПОВЕРХНОСТИ ЗОНТА

Поверхности зонта можно чистить во время уборки в кухне. Допускается использовать обычные моющие средства.

ЧИСТКА ПРИТОЧНЫХ РЕШЕТОК

Приточные решетки можно чистить во время уборки в кухне. Рекомендуется снимать решетки дважды в год и мыть в посудомоечной машине.

Приточную решетку легко снять, подняв ее вверх, наклонив нижний край к себе и вытащив из корпуса зонта.



ЧИСТКА УФ-лампы

При необходимости протереть лампу тряпкой.

Jeven *Top ventilation for top chefs*



esv | Энергоэффективные
системы вентиляции
Официальный дистрибьютор

☎ 8 (800) 500 23 96 Россия (бесплатно)
☎ +7 (499) 110 97 53 Москва и МО
☎ +7 (812) 407 39 79 Санкт-Петербург

✉ info@esv.company
🌐 www.enervent-russia.ru
🌐 www.esv.company